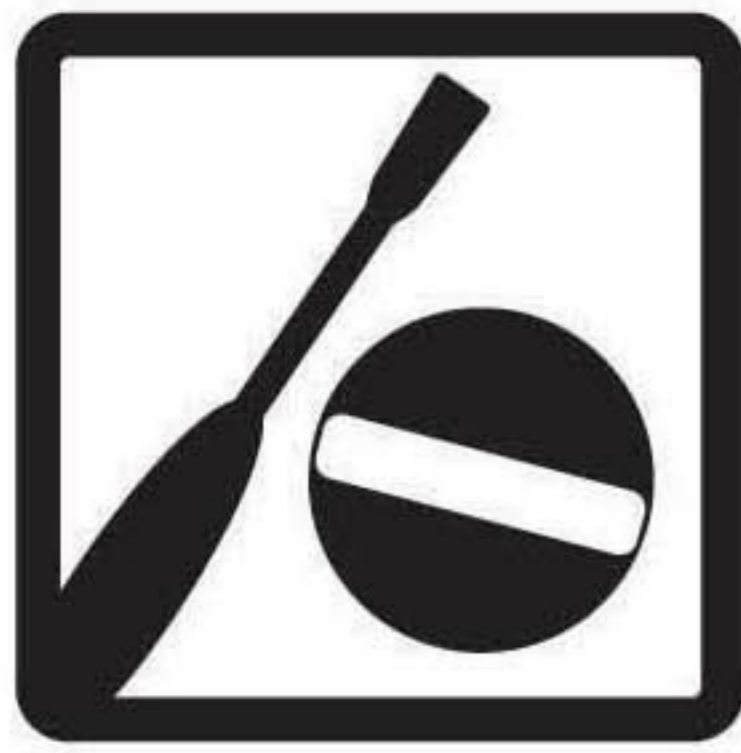


# YipeeH Driewieler



MONTAGE – HANDLEIDING .

**BELANGRIJK :**

Haal de driewieler uit de verpakking en verzamel alle delen voor de driewieler.

Controleer of er geen losse delen in de verpakking zijn achtergebleven.

Voor montage volg de instukties zoals aan gegeven op de tekening .

1 Lees deze handleiding voordat tot montage en gebruik van dit artikel wordt overgegaan.

2 Montage dient alleen door volwassen te geschieden.

3 Bewaar deze instukties / handleiding voor eventueel later gebruik

4 Draag belasting bedraagt maximaal 20 KG.

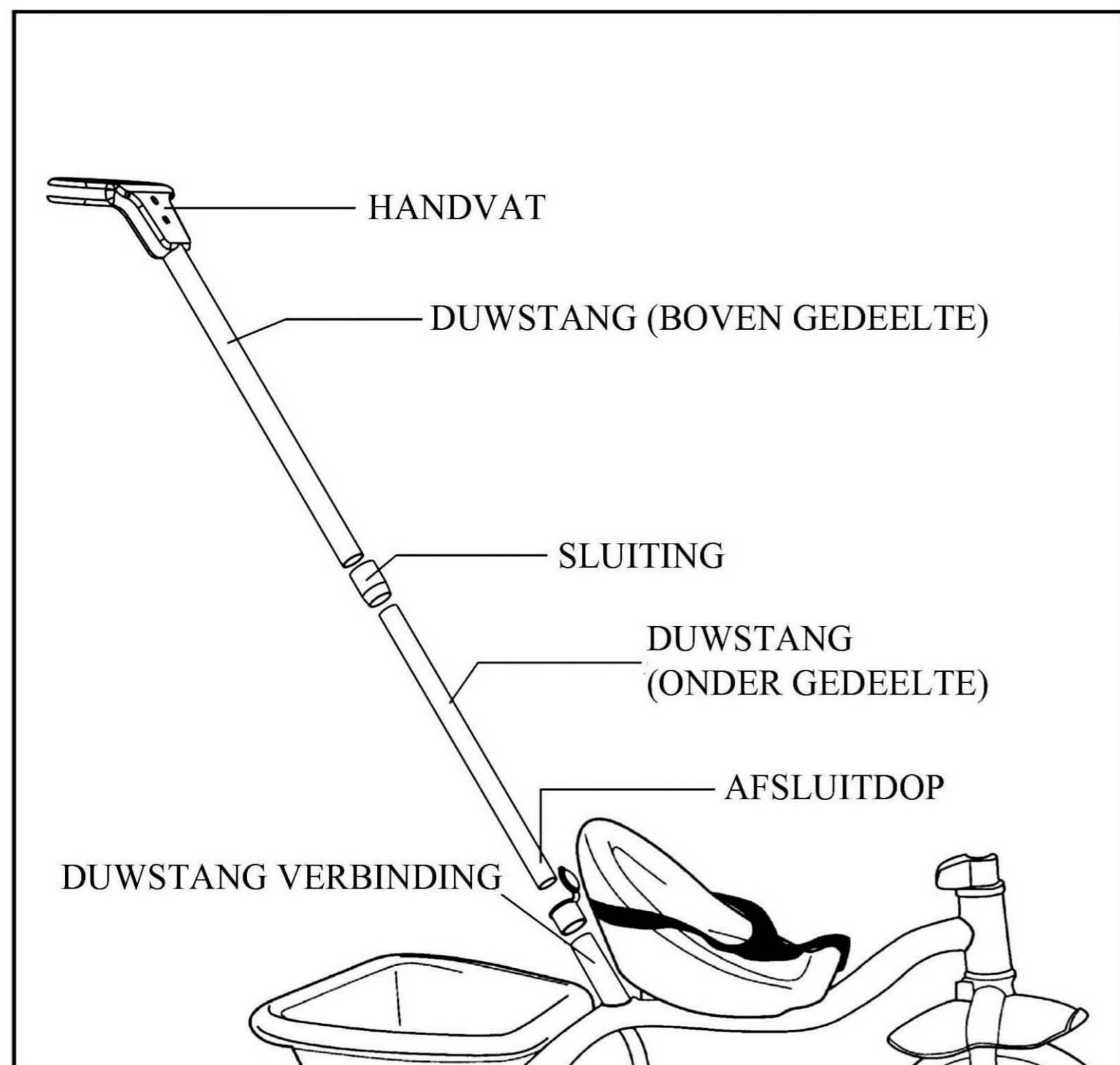
5 Voor veiligheid van uw kind is toezicht van een volwassene vereist

6 Gebruik van de driewieler alleen toegestaan op speelplaatsen en in beveiligd gebied

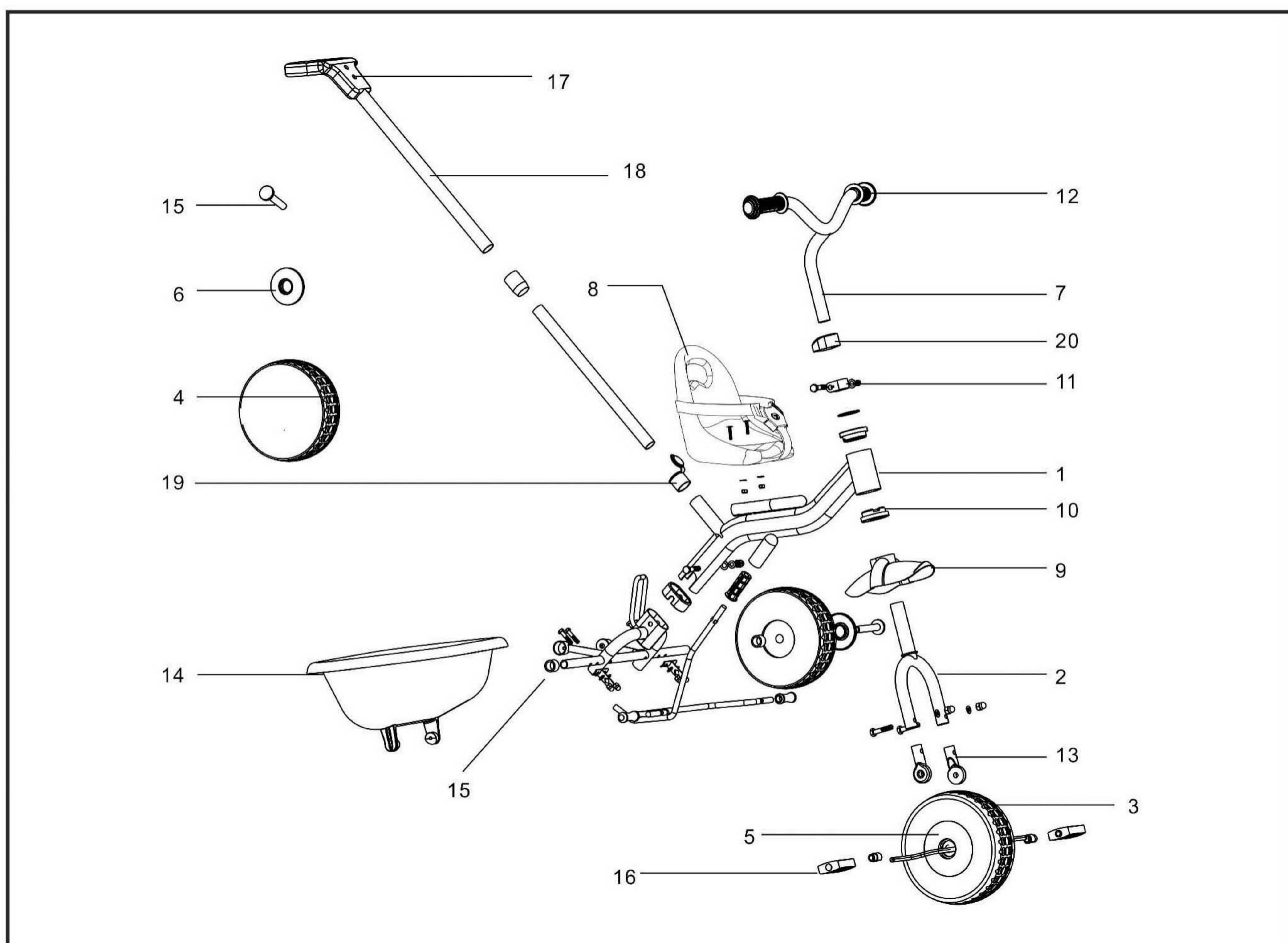
7 Driewieler voldoet niet de eisen van het verkeersreglement openbare weg

Draagkracht kiepbak NIET MEER dan 5 kilo

E & L cycles wensen U veel plezier met de driewieler .



ONDERDELEN OVERZICHT .



LET OP 1 : BIJ GEEN GEBRUIK VAN DUWSTANG , SLUIT EINDE VAN DE BUIS AAN DE DRIEWIELER AF MET DE AFSLUITDOP.

LET OP 2 : VOORWIEL HEEFT VRIJLOOP , ZODRA DUWSTANG IN GEBRUIK KUNNEN DE VOETEN VAN HET KIND OP DE PEDALEN BLIJVEN .

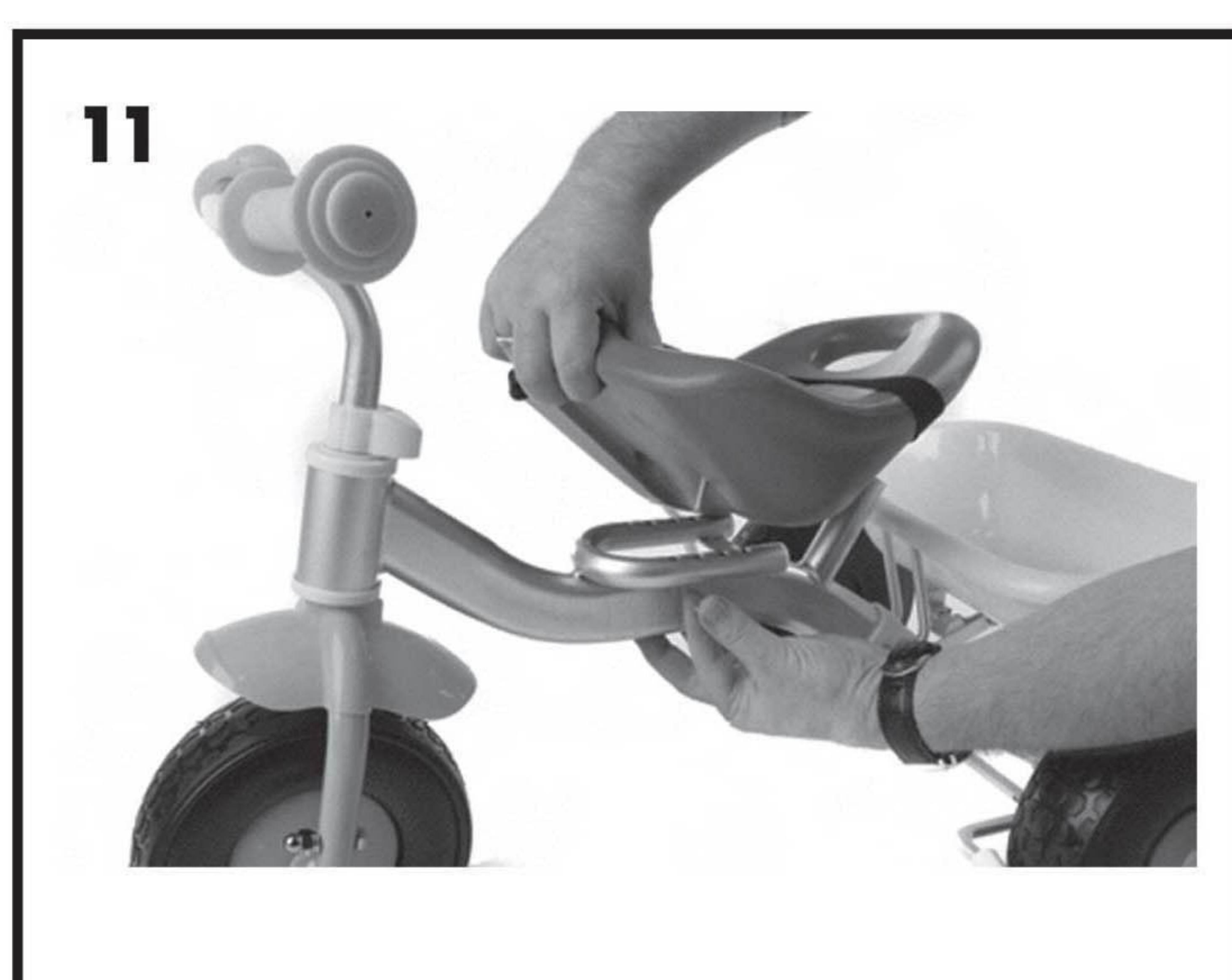
NR	OMSCHRIJVING	ST
1	FRAME	1
2	VOORVORK	1
3	VOORWIEL	1
4	ACHTERWIEL	2
5	VOORWIEL DOPPENSET	2
6	ACHTERWIEL DOPPENSET	2
7	STUUR	1
8	ZITJE MET/ZONDER RIEM	1
9	SPATBORD	1
10	NYLONLAGERS	2

NR	OMSCHRIJVING	ST
11	STUURKLEM	1
12	HANDVAT	2
13	WIELDRAGERS	2
14	BAK	1
15	PLASTIK DOP	2
16	PEDAAL	2
17	DUWSTANGHANDVAT	1
18	DUWSTANG MET DRUKKNOP	2
19	AFSLUITDOP	1
20	BESCHERMKAPJE	1





# Montage Handleiding



1. Plaats frame (1) + achter rem / wiel as te samen met de grote moer en bout .

2. Met de hand bout door plastic ring / frame en moer met hand vast draaien .

3. Zijn beide gemonteerd dan stevig met sleutel vast draaien .

4. Plaats nu het kiepbakje (14) , monteer losse metalen bevestigingsetje aan de bak  
Gaatjes zijn reeds aangebracht.

5. Monteer nu geheel op de beugels van de achteras, bevestig de schroeven  
en draai vast.

6. Wieldoppen (6) in achterwielen (4) plaatsen in de 4 gaatjes .

7. Op achteras is er aan elke kant één zelftappende schroef ,deze losschroeven.

Haal de plastic plug (15) uit de as en door het achterwiel (4) plaatsen .Het geheel op  
de as monteren en de schroef aandraaien door de gaatjes .

8. Spatbord (9) op voorframe (2) aanbrengen met de blokkering naar achteren .

9. Breng voorvork in frame .plaats de extra plastic ring .Controleer de blokkering.

10. Plaats stuur (12) + klem (11) + plastic kap (20) te samen in voorvork.

11. Breng zitje (8) met de schroeven in het frame op de juiste plaats en vast  
schroeven. Zitje met veiligheidsriem is verstelbaar .

12. Afsluitdop (19) voor duwstang sluiten bij geen gebruik duwstang .

13. Duwstang (17) met drukknop bestaat uit twee delen en is verstelbaar door  
middel van drukknop

## GARANTIE VOORWAARDEN .

DE DRIEWIELER IS EEN KWALITEIT'S PRODUCT .WIJ BIEDEN DE WETTELIJKE  
VOORGESCHREVEN GARANTIE . BIJ SCHADE ONTSTAAN DOOR HET GEBRUIK  
VAN GEWELD OF GEBREKKIG ONDERHOUD OF DOOR EEN NORMALE SLIJTAGE ,  
VERVALT DE GARANTIE . BEWAAR DEZE INFORMATIE .

